
ФЕДЕРАЛЬНОЕ АГЕНТСТВО
ПО ТЕХНИЧЕСКОМУ РЕГУЛИРОВАНИЮ И МЕТРОЛОГИИ



НАЦИОНАЛЬНЫЙ
СТАНДАРТ
РОССИЙСКОЙ
ФЕДЕРАЦИИ

ГОСТ Р
52564—
2006

МЕШКИ ТКАНЫЕ ПОЛИПРОПИЛЕНОВЫЕ

Общие технические условия

Издание официальное

БЗ 1—2006/395



Москва
Стандартинформ
2006

Предисловие

Цели и принципы стандартизации в Российской Федерации установлены Федеральным законом от 27 декабря 2002 г. № 184-ФЗ «О техническом регулировании», а правила применения национальных стандартов Российской Федерации — ГОСТ Р 1.0—2004 «Стандартизация в Российской Федерации. Основные положения»

Сведения о стандарте

- 1 РАЗРАБОТАН И ВНЕСЕН Техническим комитетом по стандартизации ТК 223 «Упаковка»
- 2 УТВЕРЖДЕН И ВВЕДЕН В ДЕЙСТВИЕ Приказом Федерального агентства по техническому регулированию и метрологии от 15 августа 2006 г. № 157-ст
- 3 ВВЕДЕН ВПЕРВЫЕ

Информация об изменениях к настоящему стандарту публикуется в ежегодно издаваемом информационном указателе «Национальные стандарты», а текст изменений и поправок – в ежемесячно издаваемых информационных указателях «Национальные стандарты». В случае пересмотра (замены) или отмены настоящего стандарта соответствующее уведомление будет опубликовано в ежемесячно издаваемом информационном указателе «Национальные стандарты». Соответствующая информация, уведомление и тексты размещаются также в информационной системе общего пользования — на официальном сайте Федерального агентства по техническому регулированию и метрологии в сети Интернет

© Стандартиформ, 2006

Настоящий стандарт не может быть полностью или частично воспроизведен, тиражирован и распространен в качестве официального издания без разрешения Федерального агентства по техническому регулированию и метрологии

Содержание

1 Область применения	1
2 Нормативные ссылки	1
3 Термины и определения	2
4 Классификация, основные параметры и размеры	2
5 Технические требования	4
6 Требования безопасности	7
7 Требования ресурсосбережения и экологии	8
8 Правила приемки	8
9 Методы испытаний	9
10 Транспортирование и хранение	11
11 Указания по эксплуатации	11
12 Гарантии изготовителя	11
Приложение А (рекомендуемое) Размеры мешков	12
Приложение Б (рекомендуемое) Примеры определения сорта мешков	13
Приложение В (рекомендуемое) Схема раскроя мешка для испытаний	14
Библиография.	15

МЕШКИ ТКАНЫЕ ПОЛИПРОПИЛЕНОВЫЕ**Общие технические условия**

Polypropylene woven sacks.
General specifications

Дата введения — 2007—01—01

1 Область применения

Настоящий стандарт распространяется на тканые полипропиленовые мешки (далее — мешки), предназначенные для упаковывания, транспортирования и хранения пищевой и технической продукции массой до 50 кг.

Мешки, предназначенные для упаковывания, транспортирования и хранения опасных грузов, должны соответствовать требованиям ГОСТ 26319.

2 Нормативные ссылки

В настоящем стандарте использованы нормативные ссылки на следующие стандарты:

ГОСТ 9.708—83 Единая система защиты от коррозии и старения. Пластмассы. Методы испытаний на старение при воздействии естественных и искусственных климатических факторов

ГОСТ 12.1.004—91 Система стандартов безопасности труда. Пожарная безопасность. Общие требования

ГОСТ 12.1.010—76 Система стандартов безопасности труда. Взрывобезопасность. Общие требования

ГОСТ 12.2.003—91 Система стандартов безопасности труда. Оборудование производственное. Общие требования безопасности

ГОСТ 12.2.061—81 Система стандартов безопасности труда. Оборудование производственное. Общие требования безопасности к рабочим местам

ГОСТ 12.3.030—83 Система стандартов безопасности труда. Переработка пластических масс. Требования безопасности

ГОСТ 12.4.011—89 Система стандартов безопасности труда. Средства защиты работающих. Общие требования и классификация

ГОСТ 427—75 Линейки измерительные металлические. Технические условия

ГОСТ 5530—2004 Ткани упаковочные и технического назначения из лубяных волокон. Общие технические условия

ГОСТ 10178—85 Портландцемент и шлакопортландцемент. Технические условия

ГОСТ 10354—82 Пленка полиэтиленовая. Технические условия

ГОСТ 14192—96 Маркировка грузов

ГОСТ 15140—78 Материалы лакокрасочные. Методы определения адгезии

ГОСТ 17308—88 Шпагаты. Технические условия

ГОСТ 18106—72 Тара транспортная наполненная. Обозначение частей для испытания

ГОСТ Р 52564—2006

ГОСТ 18425—73 Тара транспортная наполненная. Метод испытания на удар при свободном падении

ГОСТ 19360—74 Мешки-вкладыши пленочные. Общие технические условия

ГОСТ 20477—86 Лента полиэтиленовая с липким слоем. Технические условия

ГОСТ 26319—84 Грузы опасные. Упаковка

ГОСТ 26663—85 Пакеты транспортные. Формирование с применением средств пакетирования.

Общие технические требования

ГОСТ 26996—86 Полипропилен и сополимеры пропилен. Технические условия

ГОСТ 29104.3—91 Ткани технические. Методы определения количества нитей на 10 см

ГОСТ 29104.4—91 Ткани технические. Метод определения разрывной нагрузки и удлинения при разрыве

ГОСТ 30090—93 Мешки и мешочные ткани. Общие технические условия

П р и м е ч а н и е — При пользовании настоящим стандартом целесообразно проверить действие ссылочных стандартов в информационной системе общего пользования — на официальном сайте Федерального агентства по техническому регулированию и метрологии в сети Интернет или по ежегодно издаваемому информационному указателю «Национальные стандарты», который опубликован по состоянию на 1 января текущего года, и по соответствующим ежемесячно издаваемым информационным указателям, опубликованным в текущем году. Если ссылочный документ заменен (изменен), то при пользовании настоящим стандартом следует руководствоваться замененным (измененным) документом. Если ссылочный документ отменен без замены, то положение, в котором дана ссылка на него, применяется в части, не затрагивающей эту ссылку.

3 Термины и определения

В настоящем стандарте применены термины по ГОСТ 30090, а также следующие термины с соответствующими определениями:

3.1 дыры, проколы, пробоины, просечки, узлы, вызывающие дыры; складки, заломы, дающие разрывы ткани: Пороки тканей с разрушением нитей основы и утка.

3.2 подплетина: Неправильно переплетенные рядом лежащие нити.

3.3 близна: Отсутствие одной или нескольких нитей основы.

3.4 пролеты: Отсутствие одной или нескольких нитей по всей ширине ткани или на ограниченном участке.

3.5 парочка: Две или несколько нитей, заработанные вместо одной.

3.6 длина клапана: Расстояние между наружным краем мешка и внутренним краем клапана.

3.7 ширина клапана: Внутренний размер клапана между линиями сгиба, образующими клапан, или между линией сгиба и смежной линией стежков.

3.8 ширина фальца: Расстояние между наружными линиями сгиба расправленного фальца.

4 Классификация, основные параметры и размеры

4.1 Мешки изготавливают следующих типов:

- I — с открытым верхом (рисунок 1);

- II — с открытым верхом и фальцами (рисунок 2);

- III — с клапаном (рисунок 3);

- IV — с клапаном и фальцами (рисунок 4).

По назначению мешки подразделяют на продуктовые и технические.

4.2 Мешки изготавливают следующих исполнений:

- А — мешок полипропиленовый неламинированный;

- Б — мешок полипропиленовый ламинированный;

- В — мешок полипропиленовый с пленочным мешком-вкладышем.

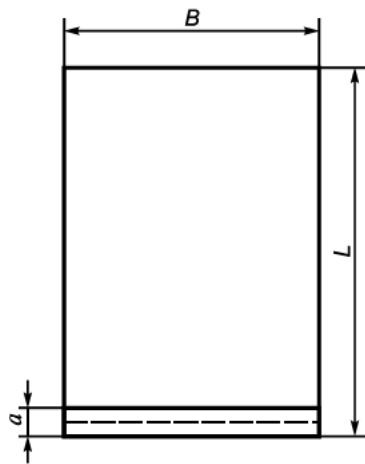


Рисунок 1 — Мешок типа I

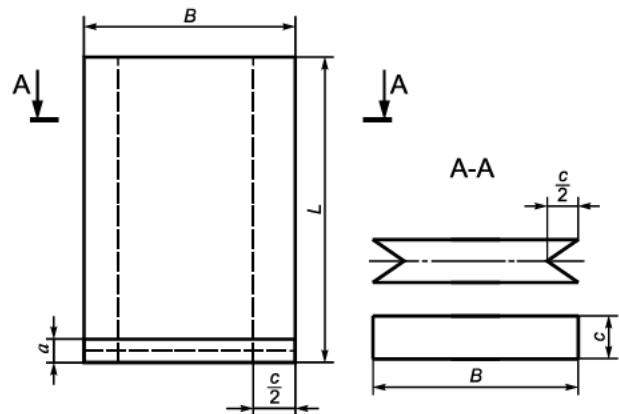


Рисунок 2 — Мешок типа II

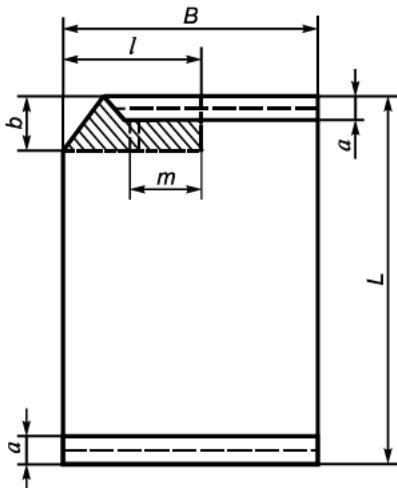


Рисунок 3 — Мешок типа III

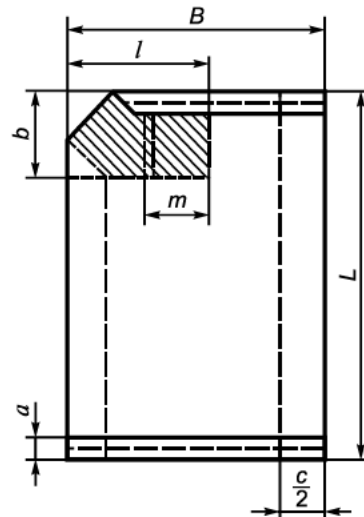


Рисунок 4 — Мешок типа IV

Условные обозначения размеров, применяемые на рисунках 1—4:

- L — длина мешка;
- B — ширина мешка;
- l — длина клапана;
- b — ширина клапана;
- m — длина манжеты;
- c — ширина фальца;
- a — ширина загиба ткани донного шва и шва горловины.

4.3 Рекомендуемые размеры мешков приведены в приложении А.

Допускается по согласованию с потребителем изготавливать мешки других размеров.

4.4 Предельные отклонения размеров мешков не должны превышать, см:

- по длине и ширине мешка — $\pm 1,0$;
- по длине и ширине клапана — $\pm 1,0$;
- по ширине фальца — $\pm 0,5$.

4.5 При заказе мешков указывают:

- наименование и назначение мешка;

ГОСТ Р 52564—2006

- тип мешка;
- группу прочности;
- исполнение;
- размеры мешка, см;
- при изготовлении мешка из композиций со светостабилизирующими добавками букву «у»;
- обозначение настоящего стандарта.

Например:

Мешок полипропиленовый продуктовый, типа I, обыкновенный, исполнения Б, 95 × 56 см, ГОСТ Р 52564—2006.

Мешок полипропиленовый технический, типа I, повышенной прочности, исполнения А, с пленочным мешком-вкладышем, 65 × 46 см, ГОСТ Р 52564—2006.

5 Технические требования

5.1 Мешки изготовляют в соответствии с требованиями настоящего стандарта и технической документации, утвержденной в установленном порядке.

5.2 Характеристики

5.2.1 Мешки изготовляют двух групп прочности: обыкновенные и повышенной прочности.

5.2.2 По физико-механическим показателям мешки должны соответствовать требованиям, указанным в таблице 1.

Т а б л и ц а 1

Назначение мешка	Число нитей ткани на 10 см, шт.		Разрывная нагрузка полоски ткани размером 50 × 200 мм по основе и по утку, Н(кгс), не менее	Разрывная нагрузка донного шва мешка, Н(кгс), не менее
	по основе	по утку		
Продуктовый:				
- обыкновенный	32 (-1)	32 (-1)	588 (60)	294 (30)
- повышенной прочности	32 (-1)	32 (-1)	833 (85)	647 (65)
Технический:				
- обыкновенный	32 (-1)	32 (-1)	686 (70)	294 (30)
- повышенной прочности	32 (-1)	32 (-1)	833 (85)	586 (60)

П р и м е ч а н и е — Plusовые допуски по числу нитей на 10 см ткани по основе и утку не ограничиваются.

5.2.3 Для мешков и мешочных тканей из полипропиленовых нитей влажность не устанавливается.

5.2.4 Мешки шьют из одного отрезка рукавной полипропиленовой ткани.

По согласованию с потребителем допускается мешки типа I для продукции массой до 25 кг изготовлять с боковым швом.

5.2.5 Пошив мешка производят вподгибку с открытым оплавленным срезом однострочным или двухстрочным швом (рисунок 5а) или вподгибку с закрытым срезом (рисунок 5б).

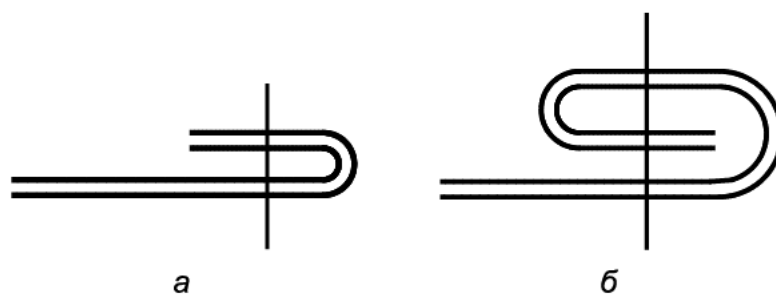


Рисунок 5

5.2.6 При оплавленном крае горловину мешка подшивают однострочным швом вподгибку с открытым срезом. Допускается горловину с оплавленным обрезным срезом не подшивать.

5.2.7 Ширина загиба ткани составляет (20 ± 5) мм.

Строчку производят по центру подгибки. Отклонение допускается не более 3 мм от центра подгибки в любую сторону.

5.2.8 В мешках типов III и IV клапан формируют в одном из верхних углов мешка путем закладывания угла мешка внутрь. Затем горловину мешка подшивают вподгибку с открытым оплавленным срезом или закрытым срезом однострочным швом.

Допускается по согласованию с потребителем изготавливать мешки типов III и IV с клапаном, снабженным манжетой. Длина манжеты должна быть не более 18 см.

5.2.9 Пошив мешков производят полипропиленовыми, полиамидными, полиэфирными или другими нитками, обеспечивающими прочность швов и качество пошива по нормативным документам.

5.2.10 Все нити швов закрепляют закрепочным плетением или завязывают свободные концы нитей. Концы нитей при закреплении швов должны быть длиной не менее 5 см.

5.2.11 При пошиве мешка количество стежков на 10 см шва должно быть не менее 12—15 стежков в зависимости от вида применяемых нитей, а при подшиве горловины — не менее 10.

5.2.12 Для мешков устанавливают два сорта: первый и второй. Сорт мешков определяют по количеству пороков внешнего вида и качеству пошива мешка.

Сорт мешка устанавливают по наихудшему показателю. Примеры определения сорта мешков приведены в приложении Б.

5.2.13 Общее количество пороков внешнего вида, допускаемых в мешках первого и второго сортов, приведено в таблице 2.

Т а б л и ц а 2

Сорт	Общее количество пороков, допускаемых с ограничением	
	на 30 м условной длины куска ткани, не более	на один мешок, не более
Первый	10	2
Второй	27	6

5.2.14 Наименование и размеры пороков внешнего вида, допускаемых с ограничением, указаны в таблице 3.

Т а б л и ц а 3

Наименование порока	Размеры и количество пороков внешнего вида, допускаемых с ограничением, принимаемых за один порок	
	Первый сорт	Второй сорт
Дыры, проколы, пробоины	Не допускаются	
Местные повреждения с разрушением нитей основы и утка, подплетины площадью, см ²	Не допускаются	0,25
Отсутствующие нити (близны, пролеты)	Не допускаются	
Парочки и рассечки, разуплотняющие ткань	Не более чем на толщину одной нити	
Отрыв основы без нарушения целостности ткани	1	1
Масляные пятна, грязь	Не допускаются	

5.2.15 Сорт мешков по качеству пошива определяют в соответствии с требованиями таблицы 4.

Т а б л и ц а 4

Наименование порока	Вид шва	Сорт мешка	
		Первый	Второй
Недостаток стежков	Донный	Не допускается	Не более 1 на 10 см
	Подшив горловины	Не более 1 на 10 см	Не более 2 на 10 см
Пропуск стежков	Донный	Не более 1	2—3 в разных местах
	Подшив горловины	Не более 2 в одном месте	Не более 2 в двух местах
Резкая стяжка шва	Донный	Не допускается	Не допускается

5.2.16 Мешки не должны иметь слипания внутренних поверхностей.

5.2.17 Мешки должны выдерживать не менее трех ударов при свободном падении:

- с высоты 1,2 м — один удар на дно мешка;
- с высоты 1,6 м — по одному удару плашмя на каждую сторону.

После каждого падения не должно быть разрыва мешка или потери содержимого. Небольшую утечку в месте прошивки мешка не считают дефектом мешка при условии, что при подъеме мешка дальнейшего высыпания продукта не происходит.

5.2.18 Мешки-вкладыши изготавливают из полиэтиленовой пленки толщиной до 0,1 мм по ГОСТ 10354 в соответствии с требованиями ГОСТ 19360.

Допускается по согласованию с потребителем изготавливать мешки-вкладыши из пленки другой толщины. Толщину пленки оговаривают при заказе.

По согласованию с потребителем мешки-вкладыши могут быть вложены или вшиты в тканый полипропиленовый мешок или входить в комплект поставки мешка.

5.2.19 Мешки типов I и II для грузов массой до 25 кг могут изготавливаться с ручкой (ручками). Ручку изготавливают из полипропиленовой ламинированной ткани или неламинированной ткани с оплавленным срезом (рисунок 6).

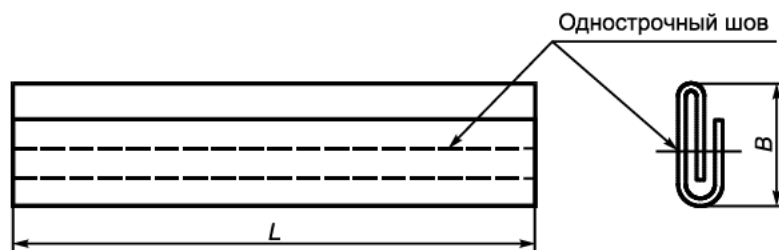


Рисунок 6

5.2.20 Ручку изготавливают длиной 25—35 см, шириной 2,5—3,0 см в сложенном виде и прошивают однострочным швом.

По согласованию с потребителем допускается устанавливать другие размеры ручек в зависимости от размера мешка и массы упакованной продукции.

5.2.21 Концы ручки пришивают с внутренней стороны к одной из боковых сторон мешка симметрично относительно центра горловины двухстрочным швом.

5.2.22 Мешки, изготовленные из композиций со светостабилизирующими добавками, должны быть устойчивыми к воздействию ультрафиолетовых лучей.

Прочность ткани при разрыве после испытания должна составлять не менее 50 % первоначальной разрывной нагрузки ткани.

5.2.23 По согласованию с потребителем мешки изготавливают с перфорацией по всей ширине мешка или частично для обеспечения выхода воздуха при заполнении мешка продукцией.

5.2.24 По согласованию с потребителем на мешок могут быть нанесены надписи, рисунки.

Образцы надписей и рисунков согласовывают с потребителем.

Надпись должна быть четкой, ровной, легко читаемой.

Не допускаются загрязнения или пятна от печатной краски, затрудняющие чтение надписей и искажающие рисунки.

Мешки, предназначенные для пищевых продуктов, могут иметь одну или несколько цветных нитей.

5.3 Требования к сырью и материалам

5.3.1 Мешки изготавливают из ткани, получаемой переработкой полипропилена по ГОСТ 26996, полипропилена или сополимеров пропиленов по [1]. Допускается применять другие материалы, по прочности не ниже указанных и обеспечивающие сохранность упаковываемой продукции.

5.3.2 Для изготовления мешков применяют ткань не ламинированную или ламинированную расплавом полипропилена, полиэтилена или их смесь.

Масса ламинирующего слоя должна быть не менее 20 г/м².

Выход ламинирующего слоя за пределы ткани должен быть не менее 5 мм.

5.3.3 Мешки и мешки-вкладыши, предназначенные для пищевых продуктов, изготавливают из материалов, разрешенных для контакта с пищевыми продуктами органами санитарно-эпидемиологического надзора и отвечающих гигиеническим требованиям и санитарным нормам.

5.4 Маркировка

5.4.1 На каждую кипу мешков должна быть нанесена транспортная маркировка по ГОСТ 14192 с указанием манипуляционных знаков «Беречь от солнечных лучей», «Крюками не брать».

На каждую кипу мешков или транспортный пакет наносят ярлык с указанием:

- наименования и назначения мешка;
- наименования страны-изготовителя;
- наименования предприятия-изготовителя и его юридического адреса;
- товарного знака (при наличии);
- номера партии (кippy);
- сорта мешка;
- количества мешков в кипе;
- даты изготовления;
- обозначения настоящего стандарта;
- надписи «Для пищевых продуктов» для мешков, контактирующих с пищевыми продуктами;
- обозначения «у» для мешков, устойчивых к действию ультрафиолетовых лучей;
- информации о способе утилизации мешков после их использования или экологической маркировки;
- штрихового кода (при наличии).

5.4.2 Допускается по согласованию с потребителем наносить на мешки маркировку, характеризующую упаковываемую продукцию, или другую информацию.

5.4.3 Мешки, предназначенные для опасных грузов, маркируют в соответствии с ГОСТ 26319.

5.5 Упаковка

5.5.1 Мешки одного назначения, типа, исполнения и сорта укладывают в кippy до 500 шт. кратностью 25 шт., подпрессовывают прессом и обвязывают полипропиленовой лентой по нормативному документу или полипропиленовым шпагатом по ГОСТ 17308, или другими обвязочными материалами, обеспечивающими сохранность упаковываемой продукции.

5.5.2 Кippy обшивают упаковочной тканью по ГОСТ 5530 или полипропиленовой тканью, или другими видами упаковочных материалов, обеспечивающих сохранность кippy.

По согласованию с потребителем допускается не обшивать кippy упаковочным материалом.

Кippy мешков формируют в транспортные пакеты по ГОСТ 26663.

5.5.3 Допускается по согласованию с потребителем применять другие виды упаковки, обеспечивающие сохранность мешков.

6 Требования безопасности

6.1 Материалы, из которых изготавливают мешки, при комнатной температуре не выделяют в окружающую среду токсичных веществ и не оказывают при непосредственном контакте влияния на организм человека.

Работа с ними не требует особых мер предосторожности.

6.2 Мешки изготавливают в производственных помещениях, оборудованных местной вытяжкой и общеобменной вентиляцией. Рабочие места должны быть организованы по ГОСТ 12.2.003, ГОСТ 12.2.061.

Кратность обмена воздуха в помещении должна составлять не менее восьми. Общеобменная вентиляция принимается равной 2 м/с.

Производство мешков — по ГОСТ 12.3.030 с соблюдением правил пожаро- и взрывобезопасности по ГОСТ 12.1.004 и ГОСТ 12.1.010.

6.3 Средства индивидуальной защиты работающих при производстве мешков должны отвечать требованиям ГОСТ 12.4.011.

6.4 Из полимерного материала, рекомендованного для производства мешков для пищевых продуктов, не должны выделяться вредные вещества выше предельно допустимых концентраций по гигиеническим нормативам [2].

Содержание вредных веществ в воздухе производственных помещений не должно превышать допустимых значений, предусмотренных гигиеническими нормативами [3].

7 Требования ресурсосбережения и экологии

7.1 В целях ресурсосбережения и исключения загрязнения окружающей среды отходы, образующиеся при изготовлении мешков, и мешки, бывшие в употреблении, должны утилизироваться и перерабатываться во вторичное сырье на предприятиях по переработке полимерных материалов.

8 Правила приемки

8.1 Мешки предъявляют к приемке партиями.

Партией считается количество мешков одного назначения, типа, исполнения и сорта, оформленных одним документом о качестве.

Документ о качестве должен содержать:

- наименование и назначение мешка;
- наименование страны-изготовителя;
- наименование предприятия-изготовителя и его юридический адрес;
- товарный знак (при наличии);
- номер партии;
- сорт мешка;
- количество мешков в партии;
- дату изготовления;
- результаты испытаний или подтверждение о соответствии качества мешков требованиям настоящего стандарта;

- штамп ОТК;

- информацию о санитарно-эпидемиологическом заключении для мешков, предназначенных для упаковывания пищевых продуктов;

- информацию о необходимости утилизации мешков после их использования.

В документ о качестве мешков допускается вносить другую информацию, касающуюся качества мешков.

8.2 При контроле качества мешков проводят приемосдаточные (таблица 5) и периодические испытания.

Т а б л и ц а 5 — Перечень контролируемых показателей при проведении приемосдаточных испытаний

Контролируемый показатель	Приемосдаточные испытания	Номер пункта	
		технических требований	методов испытаний
Внешний вид	+	5.2.13	9.2
Размеры	+	4.3	9.3
Разрывная нагрузка ткани мешка и донного шва	+	5.2.2	9.6
Количество стежков на 10 см шва	+	5.2.11	9.8
Число нитей на 10 см ткани	+	5.2.2	9.7

Окончание таблицы 5

Контролируемый показатель	Приемосдаточные испытания	Номер пункта	
		технических требований	методов испытаний
Удар при свободном падении	—	5.2.17	9.9
Масса ламинирующего слоя	—	5.3.2	9.5
Слипание внутренних поверхностей мешка	+	5.2.16	9.10
Стойкость к ультрафиолетовым лучам	—	5.2.22	9.11
П р и м е ч а н и е — Знак «+» означает, что показатель проверяют, знак «—» — не проверяют.			

8.3 Приемосдаточные испытания мешков проводят для каждой контролируемой партии.

8.4 На партии, прошедшей приемосдаточные испытания, проводят периодические испытания мешков на соответствие требованиям настоящего стандарта по показателям: удар при свободном падении, масса ламинирующего слоя, стойкость к ультрафиолетовым лучам не реже одного раза в квартал.

8.5 Для проведения приемосдаточных испытаний от партии отбирают не менее 1 % общего количества кип в партии, но не менее трех кип. Из разных мест каждой кипы методом случайной выборки отбирают не менее 10 мешков.

Допускается проводить отбор мешков для испытаний в период наработки партии до их упаковывания.

Если в выборке количество мешков, не соответствующих требованиям настоящего стандарта по какому-либо показателю, окажется меньше или равно 3 %, партию принимают.

При получении неудовлетворительных результатов приемосдаточных испытаний по какому-либо показателю для более 3 % мешков проводят повторный контроль по этому показателю на удвоенной выборке, взятой от той же партии.

Результаты повторных испытаний распространяют на всю партию.

8.6 При получении неудовлетворительных результатов периодических испытаний хотя бы по одному показателю периодические испытания переводят в категорию приемосдаточных до получения положительных результатов не менее чем на трех партиях мешков.

8.7 Допускается в технической документации на мешки для конкретных видов продукции устанавливать другие планы приемки мешков.

9 Методы испытаний

9.1 Испытания мешков проводят после выдержки их в комнатных условиях не менее трех часов.

Условное обозначение поверхности мешков устанавливают по ГОСТ 18106.

9.2 Мешки, отобранные в выборку, осматривают для выявления проколов, порезов, проверяют непрерывность шва и качество нанесения печати.

9.3 Для определения размеров мешков раскладывают на столе, расправляют для удаления морщин и складок.

Длину и ширину мешка измеряют в трех местах — посередине и у краев на расстоянии 10 см от каждого края.

Длину мешка типов I и II измеряют параллельно боковому сгибу ткани от края горловины до донного шва.

Длину мешка типов III и IV измеряют от донного шва до шва горловины.

Ширину мешка измеряют линейкой по ГОСТ 427 или другими измерительными инструментами с точностью $\pm 0,1$ см.

Размеры мешка определяют как среднеарифметическое значение всех измерений, вычисленное с точностью до 0,1 см.

9.4 Выход ламинирующего слоя ткани мешка измеряют в местах наименьшего выхода ламинирующего слоя за пределы ткани мешка.

9.5 Массу ламинирующего слоя определяют по разности масс образцов площадью 1 м² до и после ламинирования.

Для испытания вырезают специальным резаком образцы полотна размером 10 × 10 см в количестве трех штук. Образцы равномерно располагают по ширине полотна на равных расстояниях друг от друга.

Образцы взвешивают на весах с точностью взвешивания до 0,01 г.

Массу ламинирующего слоя вычисляют по формуле

$$M = (M_{\text{ср. лам}} - M_{\text{ср. нелам}}) 100 \text{ г/м}^2, \quad (1)$$

где $M_{\text{ср. лам}}$ — средняя масса образцов после ламинирования, г;

$M_{\text{ср. нелам}}$ — средняя масса образцов до ламинирования, г;

100 — коэффициент перерасчета на 1 м².

9.6 Определение разрывной нагрузки ткани мешка и донного шва проводят по ГОСТ 29104.4 на разрывной машине.

Расстояние между зажимами разрывной машины устанавливают 200 мм. Скорость опускания нижнего зажима — 100 мм/мин.

Для проведения испытаний из пяти мешков выкраивают по семь образцов из ткани мешка и донных швов в соответствии с рисунком В.1 приложения В.

Для определения разрывной нагрузки донного шва мешка образцы выкраивают таким образом, чтобы шов был расположен посередине образца.

Разрывную нагрузку шва фиксируют в момент разрыва ниток или ткани.

За результат испытания принимают среднеарифметическое значение всех измерений. Вычисления проводят с точностью до первого десятичного знака с последующим округлением до целого числа.

9.7 Число нитей на 10 см ткани определяют по ГОСТ 29104.3 непосредственным подсчетом на образцах по 5.2.2 настоящего стандарта.

9.8 Для подсчета стежков на 10 см шва и измерения ширины загиба ткани от выборки отбирают пять мешков. Подсчет проводят на каждом мешке в четырех местах: два подсчета в горловине и по два в донных швах. Считают целое число стежков на 10 см шва. Ширину загиба ткани измеряют линейкой по ГОСТ 427 или другими измерительными инструментами с точностью ± 0,1 см.

За окончательный результат принимают среднеарифметическое значение результатов всех измерений.

9.9 Для испытания мешков на удар при свободном падении от выборки отбирают пять мешков. Мешки испытывают согласно ГОСТ 18425 на сбрасывающем устройстве с раскрывающимися створками, обеспечивающими свободное падение мешка в заданном положении, подъем и сбрасывание мешка, установку высоты сбрасывания с погрешностью не более ± 5 см.

При испытании на удар при свободном падении мешок заполняют на полную вместимость продуктом или бутафорией, объемная масса, структура и положение центра тяжести которой должны соответствовать объемной массе, структуре и положению центра тяжести продукции.

В качестве бутафории может применяться портландцемент по ГОСТ 10178, песок, древесные опилки или их смесь. Бутафория должна быть равномерно распределена.

Наполненный мешок зашивают, при этом воздух над продуктом должен быть вытеснен. Подготовленный мешок помещают на раскрывающуюся площадку устройства и поднимают площадку на высоту 1,2 м, открывают створки и проводят сбрасывание каждого образца на дно мешка, затем с высоты 1,6 м проводят сбрасывание плашмя на каждую сторону.

Мешок считают выдержавшим испытание, если после испытания в заданных условиях он не имеет разрывов, влияющих на сохранность содержимого, и нарушения целостности кромок мешка, приводящего к распусканию нитей.

9.10 Контроль слипания внутренних поверхностей незаполненного мешка проводят следующим образом. На обеих наружных поверхностях мешка на верхней кромке посередине ширины мешка наклеивают полоски самоклеящейся ленты. Выступающую часть полосок накладывают клеевой стороной к середине так, чтобы образовались два держателя, после чего мешок при помощи держателей открывают.

После проведения испытаний не должно быть порывов ткани или держателей.

9.11 Мешки из композиций со светостабилизирующими добавками подвергают испытанию на стойкость к воздействию ультрафиолетовых лучей по ГОСТ 9.708 в соответствии с принятой программой, согласованной с потребителем.

9.12 Качество нанесения печати проверяют по ГОСТ 15140 (метод 4) полиэтиленовой лентой с липким слоем по ГОСТ 20477 или другими методами по нормативным документам.

10 Транспортирование и хранение

10.1 Мешки транспортируют всеми видами транспорта в крытых транспортных средствах или универсальных контейнерах в соответствии с действующими на них правилами перевозки грузов.

Транспортирование мешков транспортными пакетами — по ГОСТ 26663.

10.2 При транспортировании железнодорожным транспортом мешки отгружают мелкими, малотоннажными и повагонными отправками при полной загрузке вместимости вагона.

10.3 Мешки должны храниться в сухом, проветриваемом помещении при температуре от плюс 5 °С до плюс 40 °С на расстоянии не менее 1 м от нагревательных приборов, в соответствии с правилами пожарной безопасности в условиях, предотвращающих загрязнение, механические повреждения и воздействие прямых солнечных лучей.

11 Указания по эксплуатации

11.1 Мешки, транспортируемые при температуре ниже 0 °С, следует выдерживать при комнатной температуре в течение суток.

11.2 Мешки заполняют с помощью специальных расфасовочно-упаковочных машин.

Температура продукции, упаковываемой в мешки, не должна превышать плюс 60 °С.

11.3 Рекомендуемая степень заполнения мешка — 95 % вместимости.

Степень заполнения мешка устанавливают в зависимости от вида упаковываемой продукции и способа заполнения мешка.

11.4 При упаковывании продукции в мешки с клапаном из них предварительно удаляют воздух.

11.5 Наполненный мешок с открытой горловиной зашивают, при этом воздух над продуктом предварительно удаляют.

11.6 Мешки с упакованной продукцией хранят в закрытых, чистых и сухих складских помещениях в штабелях на деревянных решетках, настилах, поддонах на расстоянии не менее 1 м от нагревательных приборов.

11.7 При транспортировании заполненных мешков транспортными пакетами должны соблюдаться требования ГОСТ 26663.

12 Гарантии изготовителя

12.1 Изготовитель гарантирует соответствие тканых полипропиленовых неламинированных и ламинированных мешков требованиям настоящего стандарта при соблюдении потребителем условий транспортирования, хранения и эксплуатации.

12.2 Гарантийный срок хранения — 2 года со дня изготовления мешков.

Приложение А
(рекомендуемое)

Размеры мешков

Таблица А.1

Тип мешка	Размеры, см					
	<i>L</i>	<i>B</i>	<i>l</i>	<i>b</i>	$\frac{C}{2}$	<i>a</i>
I	65	46				2—3
	75	40				
	80	46				
	91	52				
	95	56				
	95	61				
	104	56				
	106	61				
	106	65				
	109	61				
112	74					
II	65	46			4—10	2—3
	75	40				
	80	46				
	95	56				
	95	61				
	106	61				
	106	65				
	109	61				
112	74					
III; IV	83	52	16—28	8—18	4—10	2—3
	87	61				
	92	52				
	95	56				
	95	61				
	106	61				
	106	65				
	109	61				
112	74					

Примечание — Размеры мешка-вкладыша должны соответствовать размерам полипропиленового мешка с припуском по длине мешка не менее 2 см.

Приложение Б
(рекомендуемое)

Примеры определения сорта мешков

Б.1 Пример 1

Определение сорта мешков по порокам внешнего вида, допускаемых с ограничением

При просмотре 100 мешков, взятых из партии, обнаружили, что 96 мешков по наличию пороков соответствуют первому сорту, четыре мешка — второму сорту. Если в сопроводительных документах указан первый сорт партии, то делают повторную выборку, т.е. просматривают удвоенное количество мешков — 200.

Результат повторной выборки:

- а) все мешки соответствуют первому сорту, всю партию относят к первому сорту;
- б) 193 мешка соответствуют первому сорту, семь мешков — второму сорту, всю партию относят ко второму сорту, т.к. из 200 мешков семь (более 3 %) отнесены ко второму сорту.

Б.2 Пример 2

При просмотре 100 мешков, взятых от партии, обнаружили, что у 50 мешков нет пороков пошива, у 20 — пропуск одного стежка на строчку донного шва, у 30 — пропуск двух стежков в одном месте в шве горловины.

Вся партия относится к первому сорту.

Б.3 Пример 3

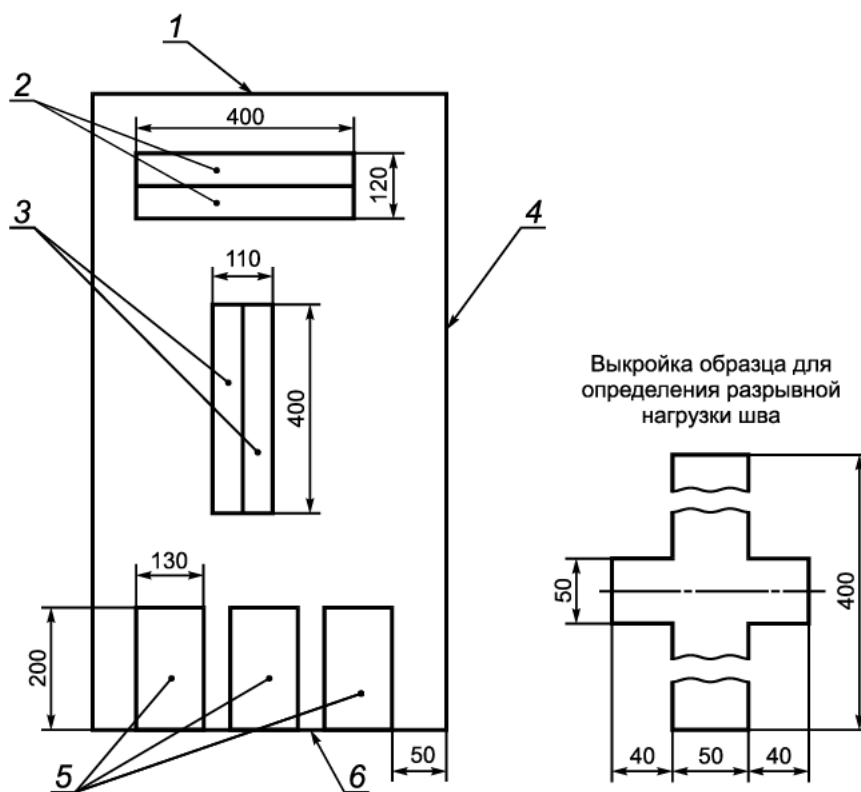
Определение сорта партии мешков

Мешки после окончательной оценки были отнесены по порокам внешнего вида, допускаемым с ограничением, ко второму сорту, по качеству пошива — к первому сорту.

Партию мешков относят ко второму сорту.

Приложение В
(рекомендуемое)

Схема раскроя мешка для испытаний



1 горловина; 2 образцы для определения разрывной нагрузки ткани по утку и числа нитей на 10 см; 3 образцы для определения разрывной нагрузки ткани по основе и числа нитей на 10 см; 4 бок; 5 образцы для определения разрывной нагрузки донного шва; 6 дно

Рисунок В.1

Библиография

- [1] ТУ 2211-020-002035-21—96 Бален (полипропилен и сополимеры пропилена)
- [2] ГН 2.3.3.972—2000 ПДК химических веществ, выделяющихся из материалов, контактирующих с пищевыми продуктами
- [3] ГН 2.2.5.1313—2003 Предельно допустимые концентрации (ПДК) вредных веществ в воздухе рабочей зоны

УДК 621.798.15:006.354

ОКС 55.080

Д95

ОКП 22 9700

Ключевые слова: тканые полипропиленовые мешки, классификация, физико-механические показатели, требования к сырью, методы испытаний, маркировка, упаковка, транспортирование, хранение, приемка, выборка

Редактор *Л.И. Нахимова*
Технический редактор *Л.А. Гусева*
Корректор *М.В. Бучная*
Компьютерная верстка *И.А. Налейкиной*

Сдано в набор 23.08.2006. Подписано в печать 26.09.2006. Формат 60 × 84 $\frac{1}{8}$. Бумага офсетная. Гарнитура Ариал.
Печать офсетная. Усл. печ. л. 2,32. Уч. изд. л. 1,70. Тираж 344 экз. Зак. 669. С 3298.

ФГУП «Стандартинформ», 123995 Москва, Гранатный пер., 4.
www.gostinfo.ru info@gostinfo.ru
Набрано во ФГУП «Стандартинформ» на ПЭВМ.
Отпечатано в филиале ФГУП «Стандартинформ» тип. «Московский печатник», 105062 Москва, Лялин пер., 6.